

# Technisches Datenblatt

Produktmerkmale



## Herd mit Induktionsheizung mit Unterbau

<b>Modell</b>	<b>SAP -Code</b>	00014762
SPI 740 ES	<b>Eine Gruppe von Artikeln - Web</b>	Herde



- Gerätetyp: Elektrisches Gerät
- Energieverbrauch der Zone 1 [KW]: 5
- Energieverbrauch der Zone 2 [KW]: 5
- Schutz der Kontrollen: IP24
- Material: AISI 304 obere Platte und Umhüllung

<b>SAP -Code</b>	00014762	<b>Power Electric [KW]</b>	10.000
<b>Netzbreite [MM]</b>	400	<b>Wird geladen</b>	400 V / 3N - 50 Hz
<b>Nettentiefe [MM]</b>	730	<b>Anzahl der Zonen</b>	2
<b>Nettohöhe [MM]</b>	900	<b>Energieverbrauch der Zone 1 [KW]</b>	5
<b>Nettogewicht / kg]</b>	68.00	<b>Energieverbrauch der Zone 2 [KW]</b>	5

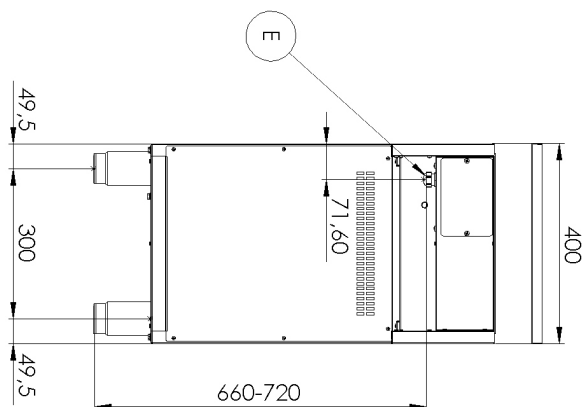
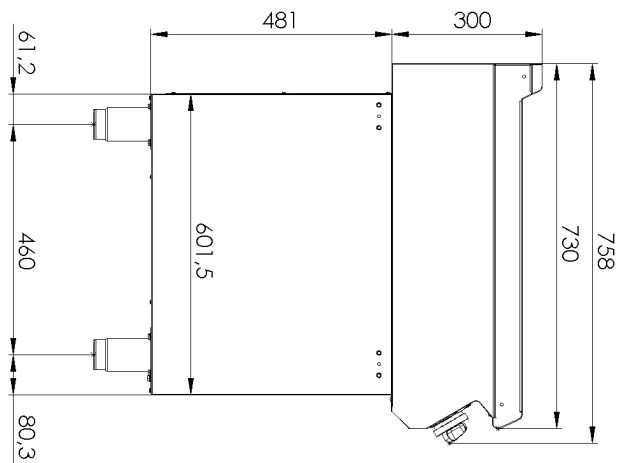
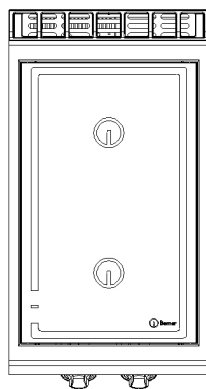
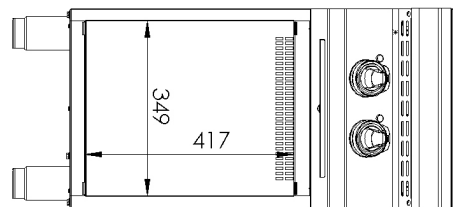
# Technisches Datenblatt

Technische Zeichnung



## Herd mit Induktionsheizung mit Unterbau

<b>Modell</b>	<b>SAP -Code</b>	00014762
SPI 740 ES	<b>Eine Gruppe von Artikeln - Web</b>	Herde



# Technisches Datenblatt

technische Parameter



## Herd mit Induktionsheizung mit Unterbau

<b>Modell</b>	<b>SAP -Code</b>	00014762
SPI 740 ES	<b>Eine Gruppe von Artikeln - Web</b>	Herde

### 1. SAP -Code:

00014762

### 2. Netzbreite [MM]:

400

### 3. Nettentiefe [MM]:

730

### 4. Nettohöhe [MM]:

900

### 5. Nettogewicht / kg]:

68.00

### 6. Bruttobreite [MM]:

460

### 7. Grobtiefe [MM]:

820

### 8. Bruttohöhe [MM]:

1080

### 9. Bruttogewicht [kg]:

75.00

### 10. Gerätetyp:

Elektrisches Gerät

### 11. Konstruktionstyp des Geräts:

mit Unterbau

### 12. Power Electric [KW]:

10.000

### 13. Wird geladen:

400 V / 3N - 50 Hz

### 14. Schutz der Kontrollen:

IP24

### 15. Die Außenfarbe des Geräts:

Edelstahl

### 16. Material:

AISI 304 obere Platte und Umhüllung

### 17. Indikatoren:

Betriebsanzeige

### 18. Arbeitsplatztyp:

Eingepresst - komfortable Wartung und Reinigung

### 19. Arbeitsplatzmaterial:

AISI 304

### 20. Dicke der Arbeitsplatte [MM]:

1.50

### 21. Anzahl der Zonen:

2

### 22. Energieverbrauch der Zone 1 [KW]:

5

### 23. Energieverbrauch der Zone 2 [KW]:

5

### 24. Service -Zugänglichkeit:

von durch Abnehmen des Frontpaneels

### 25. Verstellbare Füße:

Ja

### 26. Anzahl der Brenner/heißen Teller:

2

### 27. Art der elektrischen Kochzonen:

induktiv

### 28. Querschnitt der Leiter CU [mm<sup>2</sup>]:

2,5